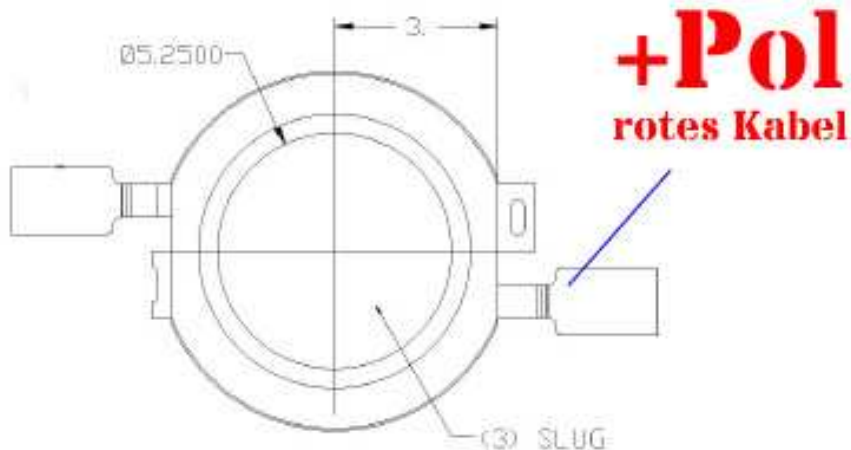


CS Scale Concepts®

Scale Lighting & Parts Manufactory

Alu Landescheinwerfer 35mm.



Montage:

Für eine Betriebsspannung von 5,0 Volt müssen Sie den **beigelegten Widerstand an den Pluspol anlöten.**

- **rotes Kabel an den Pluspol anlöten**
- **Widerstand danach an das rote Kabel**

Verwenden Sie zur Isolierung einen Schrumpfschlauch.

Den Kühlkörper kleben Sie mit Zweikomponenten Wärmeleitkleber mittig auf die Rückseite des Emitters.

Achten Sie darauf, die Kontakte des Emitters nicht zu oft zu biegen, es besteht Bruchgefahr.

Um die einzelnen Komponenten zusammenzufügen, verwenden Sie Epoxy- oder Styrosekundenkleber. Bei Verwendung von normalem Sekundenkleber besteht die Gefahr des „Ausblühens“

Hinweis:

Schauen Sie niemals direkt in den Lichtstrahl der Scheinwerfer.
Verletzungsgefahr der Netzhaut.



ACHTUNG!!!!

Leuchtmittel mit Emitter können bis zu 80°Grad heiß werden.

Beim Einbau darauf achten.



CS Scale Concepts UG (haftungsbeschränkt) & Co. KG
Schollergasse 14 • 97084 Würzburg

Telefon: (+49) 0931 / 20 70 370 • email: info@cs-deal.de • www.cs-deal.de